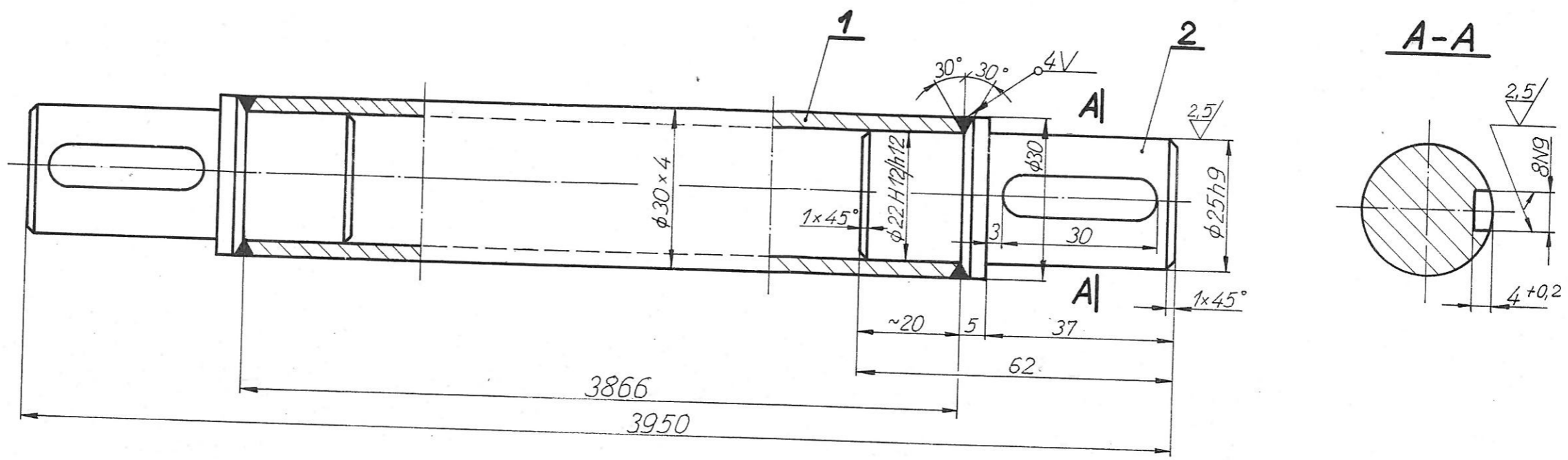


10/✓✓



2	Czap		2	St35	0,20/0,40		
1	Rura φ30x4	l=3866	1	R	10		

8N9	0
	-0,036
φ22H12	+0,210
	0
φ22h12	-0,210
	0
φ25h9	-0,052

EGZEMPLARZ
ARCHIWALNY

H. Glica 04.2003
A. Misiak 04.2003
mgr inż. J. Han 04.2003

Podest przejezdny pod wymrtnicę
wagonów, zespół kół napędowych

Ważący 10,40

48 001 00 166 004 0

3-04491

LEKIRCTWO
POLANIEC

1:1